



EINZELTEIL-LISTEN

RB 02/2017-6

gültig ab / valid from 01.01.2017

SPARE PART LISTS

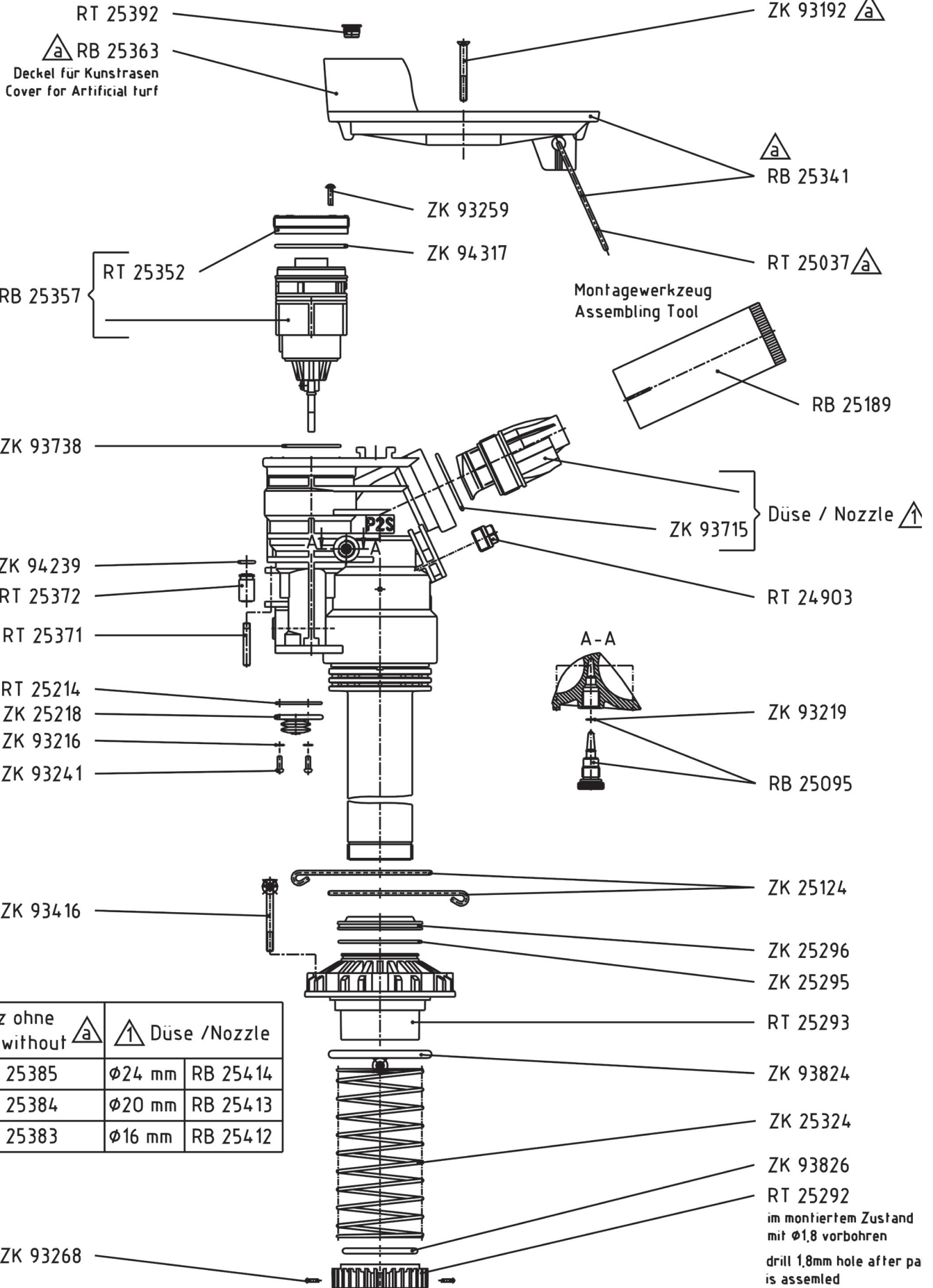
Versenkregnerprogramm Pop-up sprinkler

VP3

**Regnerbau Calw GmbH
Industriestrasse 19-29
D- 75382 Althengstett**

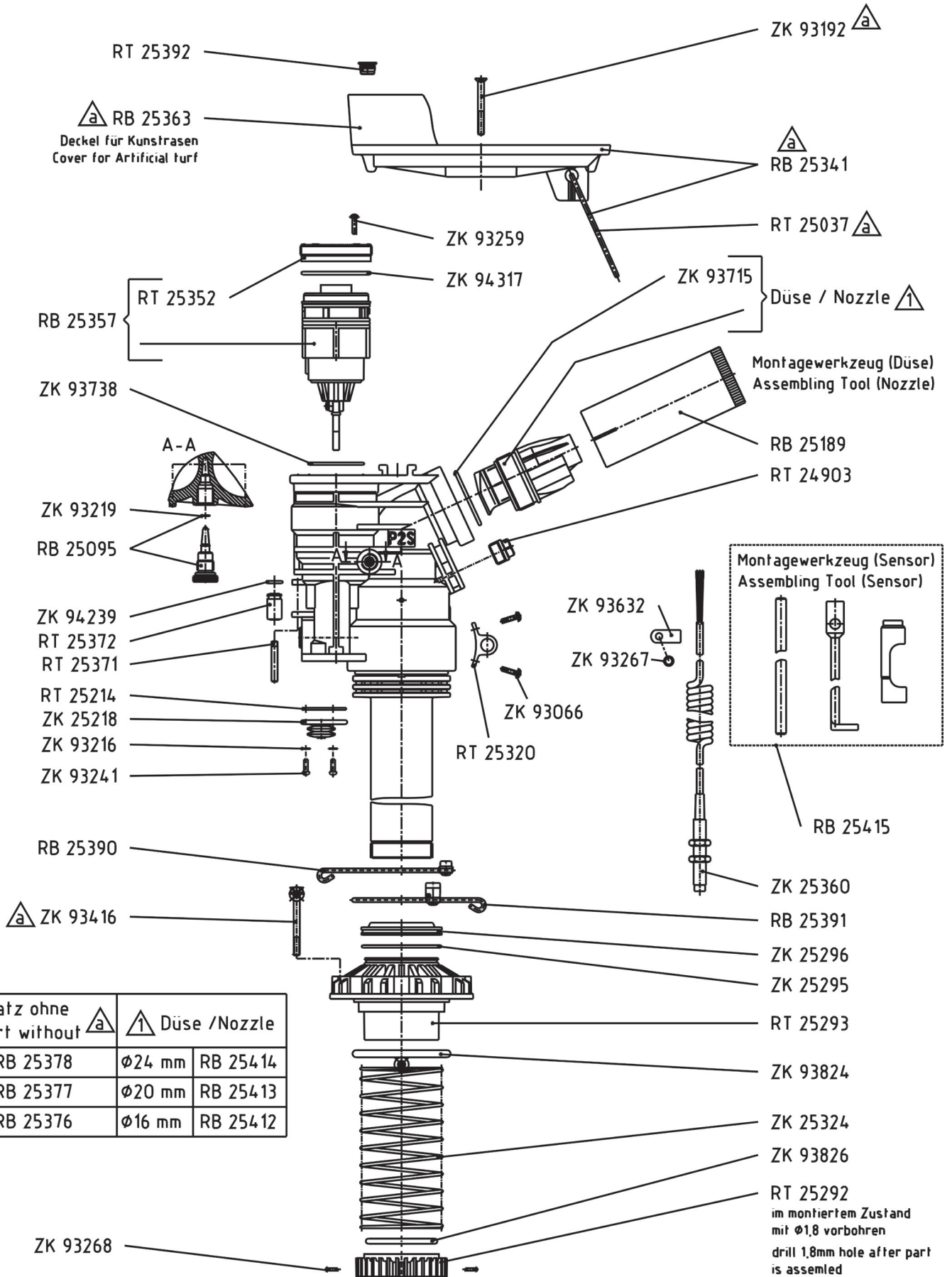
Telefon: +49(0)7051 / /162 0
Telefax: +49(0)7051 / 162 133
E-Mail: perrot@perrot.de
Internet: www.perrot.de

VP3 Einsatz / Insert



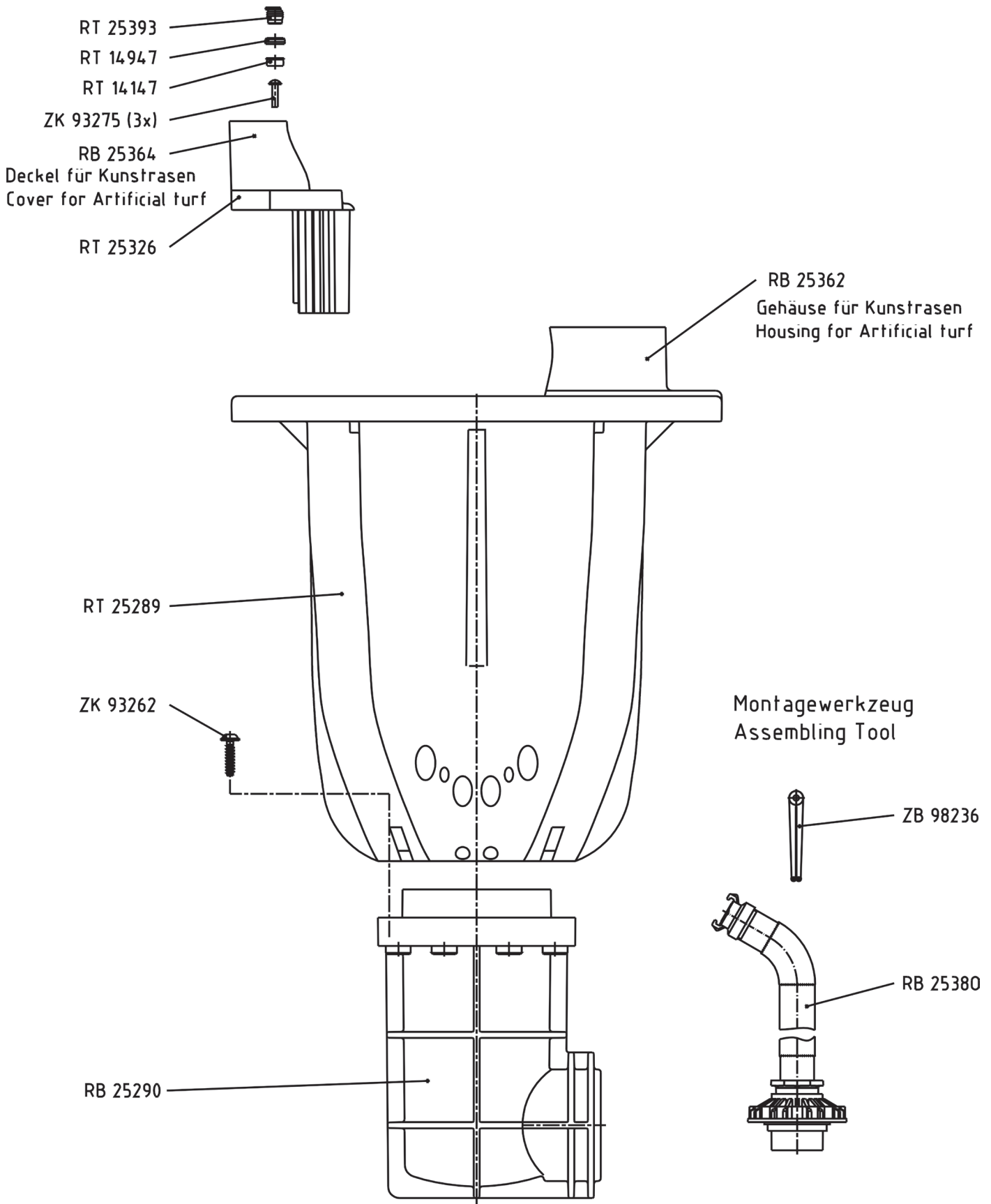
Insert ohne insert without \triangle a	\triangle a Düse /Nozzle	
RB 25385	\varnothing 24 mm	RB 25414
RB 25384	\varnothing 20 mm	RB 25413
RB 25383	\varnothing 16 mm	RB 25412

VP3 VAC mit Sector Scout / with Sector Scout Einsatz / Insert

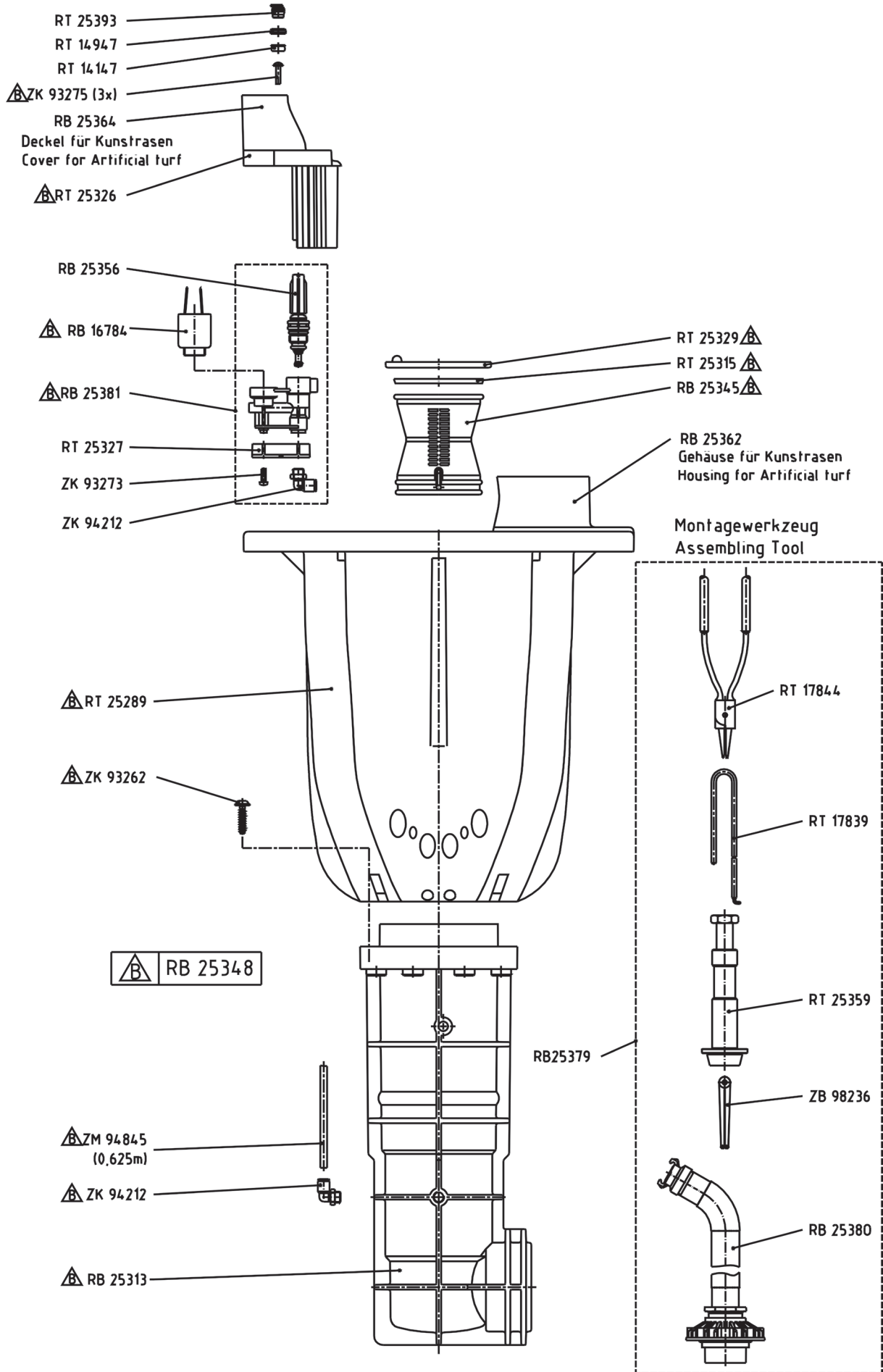


Einsatz ohne Insert without	△	△	Düse / Nozzle
RB 25378		Ø24 mm	RB 25414
RB 25377		Ø20 mm	RB 25413
RB 25376		Ø16 mm	RB 25412

VP3 Gehäuse, Unterbau / Cover



VP3 VAC Unterbau / Cover



Preisliste / Price List

Art-Nr.	Artikelbeschreibung	Artikelbeschreibung	Preis/Stück Price per unit EURO €
RB16784	LVZE 22 MAGNETSPULE AC	LVZE 22 SOLENOID ASSY AC	47,10
RB25095	P2-M REGULIERSCHRAUBE MONTIERT	VP2 CONTROL SCREW ASSEMBLED	24,80
RB25189	VP3 MONTAGESCHLÜSSEL FÜR DÜSEN	VP3 ASSEMBLING KEY NOZZLES	33,25
RB25290	VP3 FÜHRUNGSGEHÄUSE KURZ	VP3 GUIDING HOUSING SHORT	92,75
RB25313	VP3 VAC FÜHRUNGSGEHÄUSE	VP3 VAC GUIDING HOUSING	128,60
RB25341	VP3 GEHÄUSEDECKEL SCHWARZ	VP3 HOUSING COVER BLACK	24,50
RB25345	VP3 VENTILEINSATZ	VP3 VALVE INSERT	96,12
RB25348	VP3 VAC UNTERBAU	VP3 VAC SUBUNIT	452,00
RB25356	VP3 HANDSTEUERUNG MONTIERT	VP3 MANUAL CONTROL ASSY	11,90
RB25357	P2-M KOLBENANTRIEB REPARATUR SET	P2M PISTON DRIVE REPAIR KIT	235,77
RB25362	VP3 GEHÄUSE/ATC	VP3 HOUSING/ATC	73,50
RB25363	VP3 GEHÄUSEDECKEL/ATC	VP3 HOUSING COVER/ATC	40,68
RB25364	VP3 SEGMENT-GEHÄUSEDECKEL/ATC	VP3 SEGMENT COVER/ATC	25,40
RB25376	VP3 EINSATZ/SECTOR SCOUT- 16 MM	VP3 INSERT/SECTOR SCOUT- 16 MM	1296,00
RB25377	VP3 EINSATZ/SECTOR SCOUT- 20 MM	VP3 INSERT/SECTOR SCOUT- 20 MM	1296,00
RB25378	VP3 EINSATZ/SECTOR SCOUT- 24 MM	VP3 INSERT/SECTOR SCOUT- 24 MM	1296,00
RB25379	VP3 WERKZEUG – SET	VP3 TOOL SET	420,00
RB25380	VP3 SPÜLEINSATZ	VP3 FLUSHING EQUIPMENT	163,80
RB25381	VP3 HANDSTEUERUNG VORMONT.	VP3 MANUAL CONTROL PART ASSY	30,80
RB25383	VP3 EINSATZ 16 MM	VP3 – INSERT 16 MM	918,00
RB25384	VP3 EINSATZ 20 MM	VP3 – INSERT 20 MM	918,00
RB25385	VP3 EINSATZ 24 MM	VP3 – INSERT 24 MM	918,00
RB25390	VP3 FEDERANSCH. OBEN MONT. LINKS	VP3 – UPPER SPRING STOP - LEFT	36,12
RB25391	VP3 FEDERANSCH. UNTEN MONT. RECHT	VP3 - LOWER SPRING STOP - RIGHT	36,12
RB25412	VP3 DÜSE 16,0 MM KOMPLETT	VP3 NOZZLE 16 MM COMPLETE	10,40
RB25413	VP3 DÜSE 20,0 MM KOMPLETT	VP3 NOZZLE 20 MM COMPLETE	10,40
RB25414	VP3 DÜSE 24,0 MM KOMPLETT	VP3 NOZZLE 24 MM COMPLETE	10,40
RB25415	VP3 SECTOR SCOUT MONTAGE SET	VP3 SECTOR SCOUT ASSEMBLING SET	125,90
RT14147	HYDRA-M/L BLINDKAPPE SCHWARZ	HYDRA-M/L BLIND CAP/BLACK	0,80
RT14947	STOPFEN HANDSTEUER. HYDRA-L/M/S	PLUG MANUAL CONTROL HYDRA-L/M/S	2,50
RT17839	AUSBAUHAKEN-SICHER. LVZR 22-3V	HOOK LVZR 22-3V	15,05
RT17844	ZANGE-SICHERUNGSRING LVZR22-3V	LVZR 22-2V SNAP RING TOOL	82,39
RT24903	STOPFEN R 1/2" P1/P2M	R 1/2" PLUG P1/P2M	12,46
RT25037	VP2 SICHERUNGSSPANGE	VP2 SAFETY CLIP	7,91
RT25214	P2-M VERSCHLUSSBLECH / KRÜMMER	CLOSING SHEET FOR ELBOW	4,60
RT25289	VP3 GEHÄUSE	VP3 HOUSING	42,00
RT25292	VP3 BUNDRING	VP3 COLLAR RING	7,00
RT25293	VP3 FÜHRUNGSFLANSCH	VP3 GUIDE FLANGE	21,00
RT25315	VP3 VE DRUCKSCHEIBE VENTIL	VP3 SHIM - VALVE	16,80
RT25320	VP3 HALTER SECTOR SCOUT	VP3 RETAINER SECTOR SCOUT	7,50
RT25326	VP3 SEGMENT-GEHÄUSEDECKEL	VP3 SEGMENT COVER	6,20
RT25327	VP3 HALTER FÜR HANDSTEUERUNG	VP3 RETAINER MANUAL CONTROL	3,20
RT25329	VP3 SICHERUNGSRING VENTIL	VP3 RETAINING RING VALVE	4,00
RT25352	P2-M VERSCHLUSSDECKEL	P2/M COVER LID	3,68
RT25359	VP3 VENTILHEBER	VP3 VALVE PROOF HAND	140,00
RT25371	VP3 ACHSE DRUCKROLLE Z. KRÜMMER	VP3 PRESSURE ROLLER AXLE F. ELBOW	2,10
RT25372	VP3 DRUCKROLLE ZUM KRÜMMER	VP3 PRESSURE ROLLER FOR ELBOW	2,10
RT25392	VP3 STOPFEN F. DECKEL ATC	VP3 PLUG COVER ATC	1,40
RT25393	VP3 STOPFEN F. SEGMENTDECKEL/ATC	VP3 PLUG SEGMENT COVER ATC	1,33
ZB98236	STIRNLOCHSCHLÜSSEL 11/60 FÜR P1	FACE HOLE KEY 11/60 FOR P1	46,73
ZK25124	P1-S FEDERANSCHLAG	P1-S SPRING STOP	6,51
ZK25218	P2-M FALTENBALG / KRÜMMER	BELLOWS FOR ELBOW	7,35
ZK25295	VP3 SICH.RING DIN2076 C3.0 1.4310	VP3 RETAINING RING DIN 2076C3.0 1.4310	0,68
ZK25296	VP3 ABSTREIFMANSCHETTE	VP3 COLLAR WIPPER SEAL	3,70
ZK25324	VP3 RÜCKHOLFEDER	VP3 RETURN SPRING	7,40
ZK25360	VP3 ENDLAGENSSENSOR	VP3 END POSITION SENSOR	350,70
ZK93066	40x16 SCHRAUBE	40x16 SCREW	0,53

Preisliste / Price List

Art-Nr.	Artikelbeschreibung	Artikelbeschreibung	Preis/Stück Price per unit EURO €
ZK93192	M 6x55 DIN 7991-V2A SENKSCHR.	M 6x55 DIN 7991-V2A SCREW	0,53
ZK93216	A4,3 DIN 125-A4 SCHEIBE	A4,3 DIN 125-A2 WASHER GALV.	0,53
ZK93219	WELLENRING A8 DIN 7993 VA	SHAFT RING A8 DIN 7993 VA	0,53
ZK93241	EJOT PT SCHRAUBE	SCREW KB 40 x 12 VA2	0,53
ZK93259	C-H-4,2x16 SCHRAUBE VA DIN 7981	C-H-4,2x16 SCREW VA DIN 7981	0,53
ZK93262	60x25 EJOT DELTA PT-SCHRAUBE	60x25 EJOT DELTA PT SCREW	1,20
ZK93267	M6 SICHERUNGSSCHEIBE	M6 RETAINING WASHERS	0,53
ZK93268	25x10 EJOT DELTA PT-SCHRAUBE TORX	25x10 EJOT DELTA PT-SCREW TORX	0,53
ZK93273	4,0x12 REKU PAN HEAD	4,0x12 REKU PAN HEAD	0,53
ZK93275	4,0x20 REKU LINSENKOPFSCHRAUBE	4,0x20 REKU OVAL HEAD SCREW	0,53
ZK93416	M 6x60 DIN 6921-V2A S.KT.SCHR.	M 6x60 DIN 6921-V2A SCREW	0,84
ZK93632	ROHRKLEMME	PIPE CLAMP	7,63
ZK93715	O-RING D=52x3,0 MM	O-RING D=52x3,0 MM	0,53
ZK93738	O-RING D=50x2,5 MM	O-RING D=50x2,5 MM	0,53
ZK93824	O-RING D= 82x7,0 MM	O-RING D= 82x7,0 MM	5,70
ZK93826	O-RING D= 58x5,3 MM	O-RING D= 58x5,3 MM	5,90
ZK94212	WINKELSCHRAUBANSCHLUSS	ELBOW CONNECTION	10,71
ZK94239	O-RING D=10 x 2,5 MM	O-RING D=10 x 2,5 MM	0,53
ZK94317	O-RING D=62x 3,0 MM	O-RING D=62x 3,0 MM	0,60
ZM94845	ROHR 6x4 MM SCHWARZ	PIPE 6x4 MM BLACK	3,01

Notizen / Notes



UNSER LIEFERPROGRAMM

OUR SALES PROGRAM

Regner	für die Landwirtschaft, Forstwirtschaft, Gartenbau, Baumschulen und Sportanlagen.
Vesenk-regner	für Sportplätze, Golfanlagen, Tennisplätze, Reitanlagen und Pferderennbahnen, öffentliches Grün und Hausgärten
Kardan-Kupplungen	für Rohre und Formteile aus Stahl verzinkt und Edelstahl (Material 1.4404)
Umweltschutz	Beregnungssysteme für die Staubbinding auf Schüttguthalden, Umschlagplätzen, Recyclingplätzen und Verkehrsflächen. Bedüsungsanlagen für die Staubbinding auf Förderbänder und Reclaimer und Schiffsentlader Entsorgung von Enteiserabwässer mittels Verregnung

Sprinklers	for agriculture, horticulture, forestry, tree nurseries and sports fields
Pop-up sprinklers	for sports fields, golf courses, tennis courts, horse race tracks, riding facilities, public greens and private gardens
Cardan Couplings	for pipes and fittings made of galvanized steel and stainless steel (material 1.4404)
Environmental protection	Irrigation systems for dust suppression on stock piles, recycling yards, bulk handling and traffic circulation areas. Spraying systems for dust suppression on conveyor beltsand, Stacker and reclaimer Disposal of de-icing effluents by irrigation