

EVOBOOST 24 - 60 - 100

HAUSWASSERWERKE

NEU



- anschlussfertige Lösungen zur privaten und gewerblichen Nutzung
- geräuscharm & zuverlässig
- mit Jet - oder mehrstufigen Kreiselpumpen in Grauguss oder Edelstahl
- energieeffizient und leistungsstark dank innovativer Technik
- mit einstellbarem elektronischen Druckschalter und Manometer
- zur Wasserversorgung und Bewässerung
- für Regenwasser aus Behältern
- für sauberes Wasser aus Brunnen
- in verschiedenen Modellgrößen erhältlich

3 Jahre
Garantie!



PEDROLLO –
smart FutureTechnology
Nachhaltige Produkte und
Systeme für eine gute Zukunft



PEDROLLO[®]
DEUTSCHLAND

LEISTUNGSBEREICH

- Förderstrom bis zu **120 l/min** (7.2 m³/h)
- Förderhöhe bis zu **55 m**
- Einschaltdruck **0,7 bis 5,5 bar**
- Netzanschluß **230 Volt / 50 Hz**

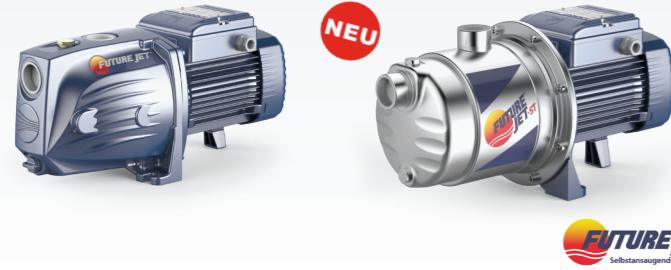
EINSATZBEREICH

- manometrische Saughöhe bis zu **9 m** (HS)
- Temperatur der zu fördernden Flüssigkeit **+40 °C**
- max. Betriebsdruck **6 bar**
- Ausdehnungsbehälter bis **100 Liter**
- Für den Dauerlauf geeignet (Klasse **S1**)

INSTALLATION UND ANWENDUNG

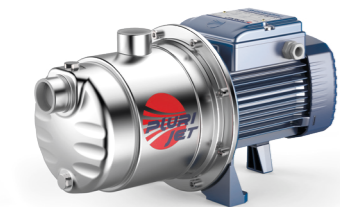
EVOBOOST Hauswasserwerke werden zum Fördern von sauberem Wasser und Flüssigkeiten empfohlen, die für die Materialien aus denen die Pumpe besteht, nicht chemisch aggressiv sind. Aufgrund ihrer hohen Effizienz und Zuverlässigkeit eignen sie sich zum Einsatz in Anwendungen wie der häuslichen und gewerblichen Wasserversorgung, aus Behältern, Tanks oder Brunnen, zum Abpumpen von Regenwasser aus Zisternen, in Wassergärten oder zur Verwendung in Bewässerungssystemen. Eine integrierte elektronische Steuerung startet oder stoppt die Pumpe automatisch, wenn eine Entnahmestelle geöffnet oder geschlossen wird. Der integrierte Ausdehnungsbehälter mit 24 l, 60 l oder 100 l Volumen schützt die Pumpe vor zu häufigen Ein- und Ausschalten.

MERKMALE UND TECHNISCHE BESONDERHEITEN



FUTURE JET - PUMPE

- **neuartige, selbstsaugende Jetpumpe**
- Gehäuse in Grauguss oder Edelstahl (INOX)
- geräuscharm
- hohe hydraulische Effizienz
- Energieeinsparung bis zu 50%
- Verringerung von Turbulenzen für einen sehr stabilen Betrieb der Pumpe
- besseres Leistungs-/Durchflussverhältnis gegenüber herkömmlichen Jet-Pumpen



PLURIJET - PUMPE

- **effiziente, mehrstufige Kreiselpumpe**
- Gehäuse und Laufrad in Edelstahl
- hervorragende Selbstansaugung
- sehr leise
- Verringerung von Turbulenzen für einen sehr stabilen Betrieb der Pumpe



ELEKTRONISCHER DRUCKSCHALTER SWITCHMATIC 2

- **kompaktes kleines Gehäuse aus Kunststoff mit 1/4" Muffe mit Innengewinde zentriert**
- mit integriertem digitalem Manometer, Bedienfeld mit LCD Display, LED Kontrollleuchten
- mit Reset Funktion und Betätigung für manuellen Anlauf
- Einschaltdruck einstellbar zwischen 0,5 und 7 bar
- Ausschaltdruck einstellbar zwischen 1 und 8 bar
- Schutzfunktion gegen Überstrom und Trockenlauf
- kann mit einer zweiten Switchmatic im Master- und Slave-Modus synchron geschaltet werden. Auf diese Weise ist es möglich, zwei Pumpen, die mit abwechselnden Einschaltfrequenzen in Betrieb sind, in Kaskadenschaltung zu steuern und zu überwachen.

KONSTRUKTIONSMERKMALE

Bestehend aus:

- Ausdehnungsbehälter in **24, 60 oder 100 Liter Volumen**
- **Jet- oder mehrstufige Kreiselpumpe**
- **elektronische Steuerung mit Manometer** zum Starten der Pumpe (Öffnen eines Verbrauchers)
- Stopp der Pumpe bei Schließen des Verbrauchers
- anschlussfertig verkabelt mit 1,5 m Kabel und Schukostecker
- Edelstahlschlauch 1"
- Gewindeanschluß **1" (Saugstutzen, Druckstutzen)**

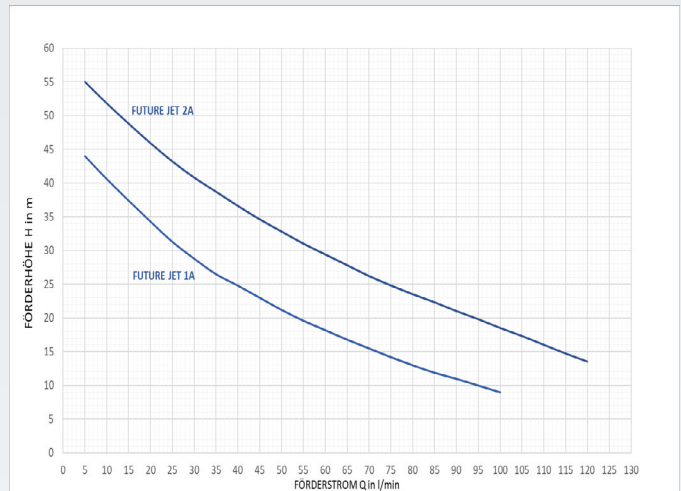
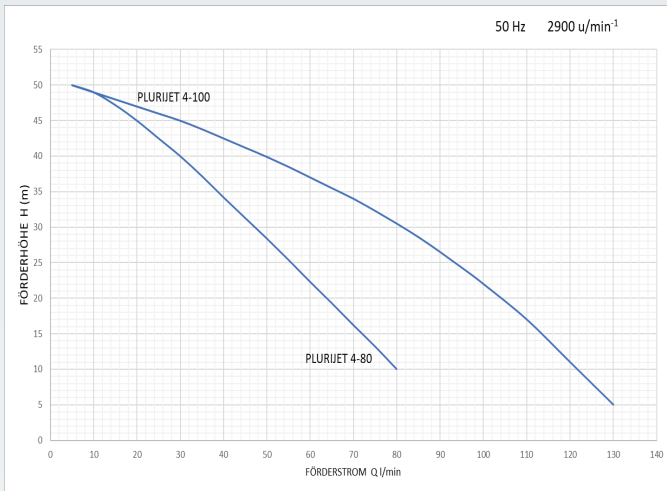
GEWÄHRLEISTUNG

2 Jahre gemäß unserer Allgemeinen Geschäftsbedingungen

MODELLE

MODELL EVOBOOST	EVOBOOST 24	EVOBOOST 24	EVOBOOST 24	EVOBOOST 24	EVOBOOST 60	EVOBOOST 100
FUTURE JET	FUTURE JET 1A	FUTURE JET INOX 1A	PLURIJET 4-80	PLURIJET 4-100	FUTURE JET 2A	FUTURE JET INOX 2A
ARTIKELCODE	7PDEHWW005	7PDEHWW006	7PDEHWW003	7PDEHWW004	7PDEHWW007	7PDEHWW008
Förderhöhe (H max.)	44 m	44 m	50 m	50 m	55 m	55 m
Förderstrom (Q max.)	6,0 m³/h	6,0 m³/h	4,8 m³/h	7,8 m³/h	7,2 m³/h	7,2 m³/h
Einschaltdruck	einstellbar zwischen 0,5 bis 7 bar					
Ausschaltdruck	einstellbar zwischen 1 und 8 bar					
max. Betriebsdruck	6 bar					
man. Saughöhe	bis zu 9m (HS)					
Schutzart Pumpe	X4					
Trockenlaufschutz	Ja					
Thermischer Überlastungsschutz	im Motor integriert (Pumpe), Steuerungsfunktion nein					
Sonstiges	Schutz gegen Überstrom und Trockenlauf					
Konstruktionsmerkmal Gehäuse Pumpe	Grauguss	Edelstahl AISI 304	Edelstahl AISI 304	Edelstahl AISI 304	Grauguss	Edelstahl AISI 304
Konstruktionsmerkmal Laufrad Pumpe	Edelstahl AISI 304	Edelstahl AISI 304	Edelstahl AISI 304	Edelstahl AISI 304	Edelstahl AISI 304	Edelstahl AISI 304
Qualität Fördermedium	sauber, frei von Festkörpern oder schleifenden Partikeln, nicht zähflüssig, nicht aggressiv, nicht kristallisiert und chemisch neutral, ähnlich den Eigenschaften von Wasser					
Temperatur des Fördermediums	max. +40°C					
Wellendichtung Pumpe	Gleitringdichtung Keramik / Graphit / NBR					
Kabelanschluß	Verkabelt mit 1,5 m Kabel und Schukostecker					
Aufstellung	trocken und frostfrei					
anschließbare Pumpenleistung Steuerung (maximal)	bis 2,2 kW und 16 A					
Anschlussspannung	1 ~230 V / 50 Hz					
Ausdehnungsgefäß mit 1 bar Vordruck werkseitig eingestellt	24 Liter	24 Liter	24 Liter	24 Liter	60 Liter	100 Liter
Nennstrom	4,0 A	4,0 A	3,9 A	6,0 A	6,6 A	6,6 A
Motorleistung P2	550 W	550 W	550 W	750 W	1100 W	1100 W
Lieferumfang	Behälter 24 l Volumen FUTURE JET 1A Switchmatic 2 verkabelt mit 1,5 m Kabel und Schukostecker Panzerschlauch	Behälter 24 l Volumen FUTURE JET INOX 1A Switchmatic 2 verkabelt mit 1,5 m Kabel und Schukostecker Panzerschlauch	Behälter 24 l Volumen PLURIJET 4-80 Switchmatic 2 verkabelt mit 1,5 m Kabel und Schukostecker Panzerschlauch	Behälter 24 l Volumen PLURIJET 4-100 Switchmatic 2 verkabelt mit 1,5 m Kabel und Schukostecker Panzerschlauch	Behälter 60 l Volumen FUTURE JET 2A Switchmatic 2 verkabelt mit 1,5 m Kabel und Schukostecker Panzerschlauch	Behälter 100 l Volumen FUTURE JET INOX 2A Switchmatic 2 verkabelt mit 1,5 m Kabel und Schukostecker Panzerschlauch

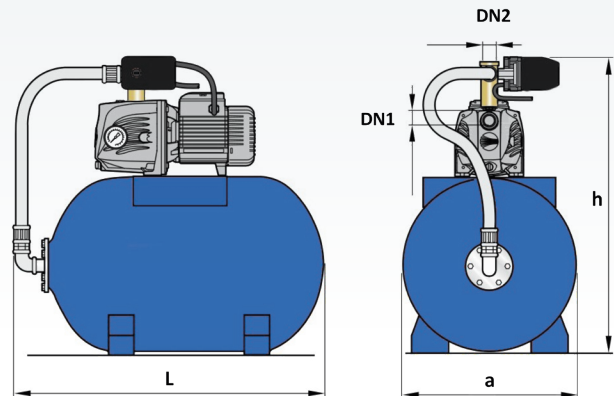
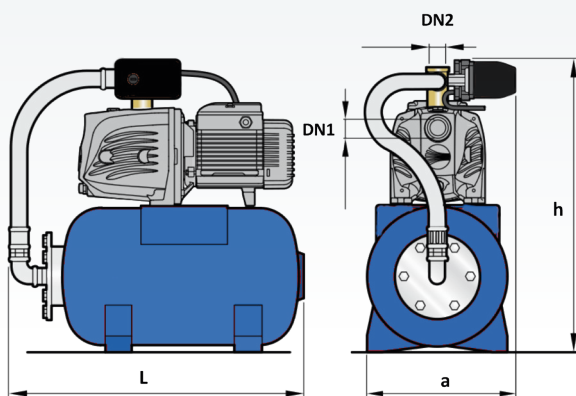
PUMPENKENNLINIEN



EVOBOOST PLURIJET

EVOBOOST FUTURE JET

ABMESSUNGEN



EVOBOOST 24

EVOBOOST 60 / 100

MODELL	ARTICELCODE	STUTZEN		Abmessungen			GEWICHT leer
		DN1	DN2	l	a	h	
Einphasig							
EVOBOOST 24 FUTURE JET 1A	7PDEHWW005	1"	1"	510	330	576	15,3
EVOBOOST 24 FUTURE JET INOX 1A	7PDEHWW006			510	330	595	14,7
EVOBOOST 24 PLURIJET 4-80	7PDEHWW003			510	330	595	16,3
EVOBOOST 24 PLURIJET 4-100	7PDEHWW004			510	330	615	18,6
EVOBOOST 60 FUTURE JET 2A	7PDEHWW007			725	395	670	26,0
EVOBOOST 100 FUTURE JET 1A	7PDEHWW008			825	505	750	38,0

Irrtümer und technische Änderungen vorbehalten. Für Druckfehler übernehmen wir keine Haftung. Nachdruck und Vervielfältigung, auch auszugsweise, nur nach vorheriger Genehmigung.