

EINZELTEIL-LISTEN

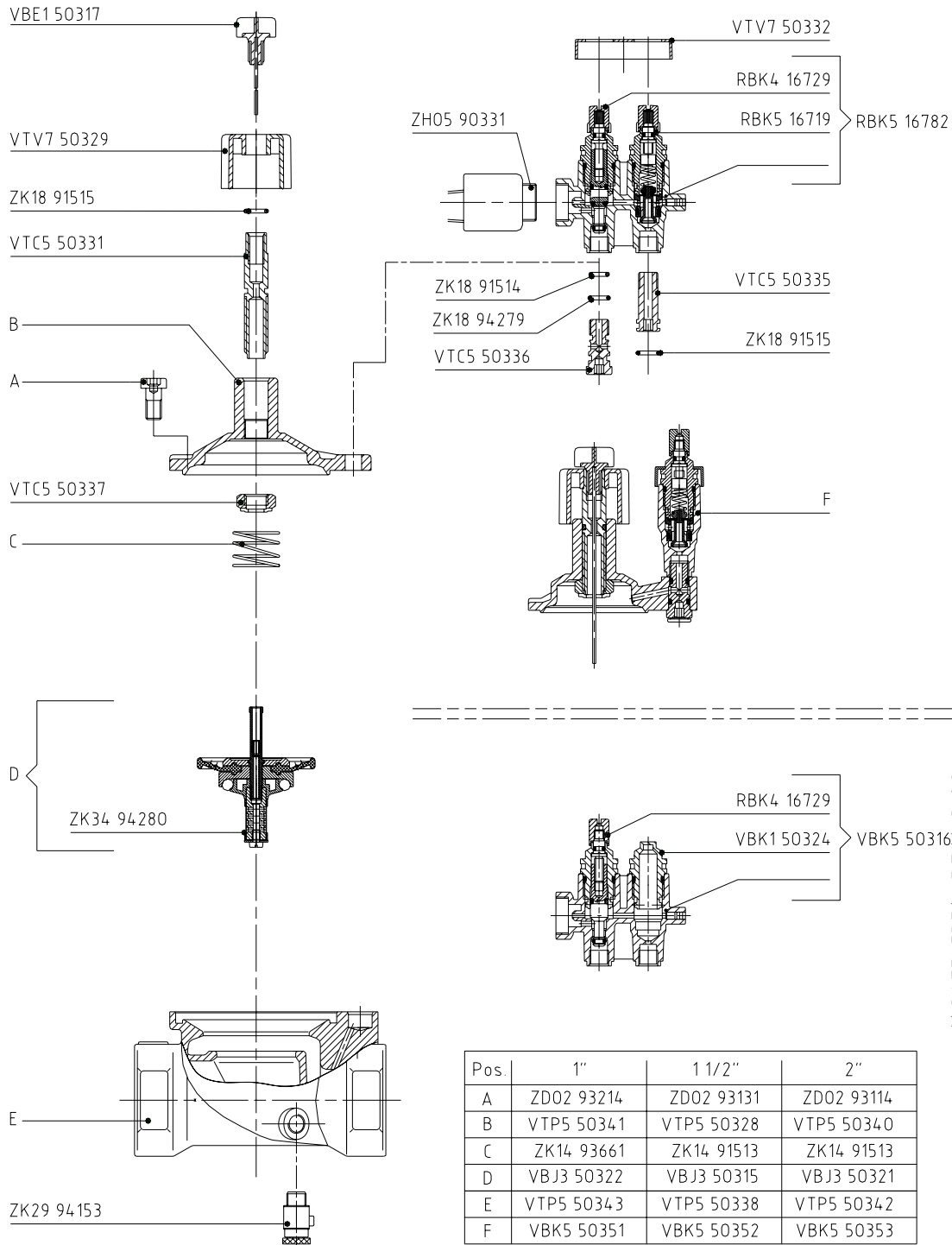
SPARE-PARTS-LISTS

Für Magnetventile

For solenoid valves

MVR
MV/WM

MVR 1" - 1 1/2" - 2"



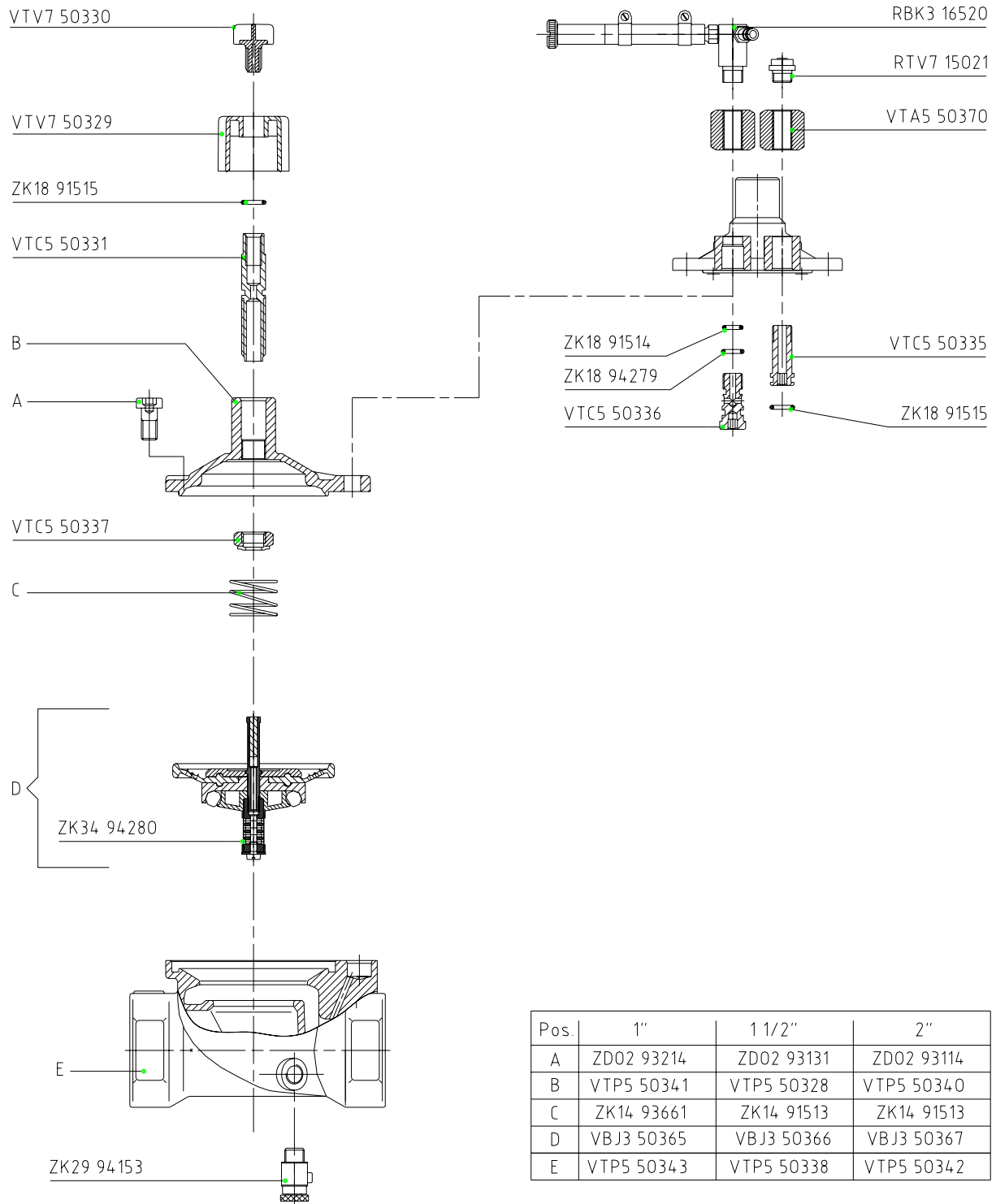
DRUCKREGELVENTIL MVR/ PRAC
 VALVE WITH PRESSUREREGULATION MVR/ PRAV

HANDSTEUEREINHEIT MVR AC
 ohne Druckregulierung
 MANUAL ON/OFF FOR MVR AC
 without pressureregulation - unit

Pos.	1"	1 1/2"	2"
A	ZD02 93214	ZD02 93131	ZD02 93114
B	VTP5 50341	VTP5 50328	VTP5 50340
C	ZK14 93661	ZK14 91513	ZK14 91513
D	VBJ3 50322	VBJ3 50315	VBJ3 50321
E	VTP5 50343	VTP5 50338	VTP5 50342
F	VBK5 50351	VBK5 50352	VBK5 50353

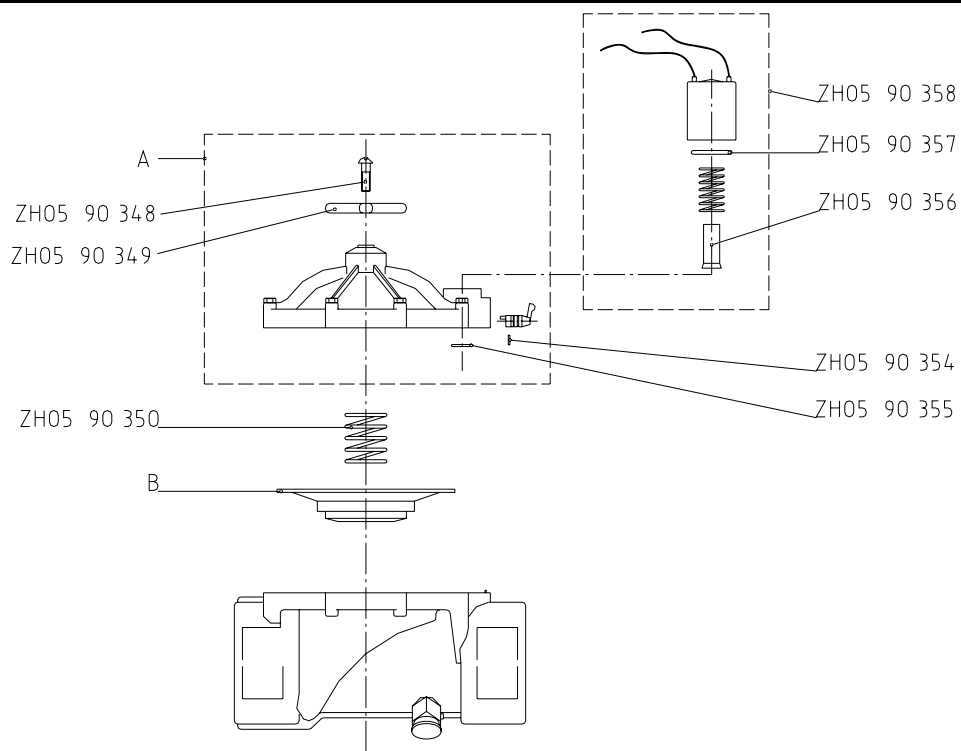
ECG9 00460
 Stand 06.12.2010

MVR hydraulic 1" - 1 1/2" - 2"



ECG9 00462
Stand 06.12.2010

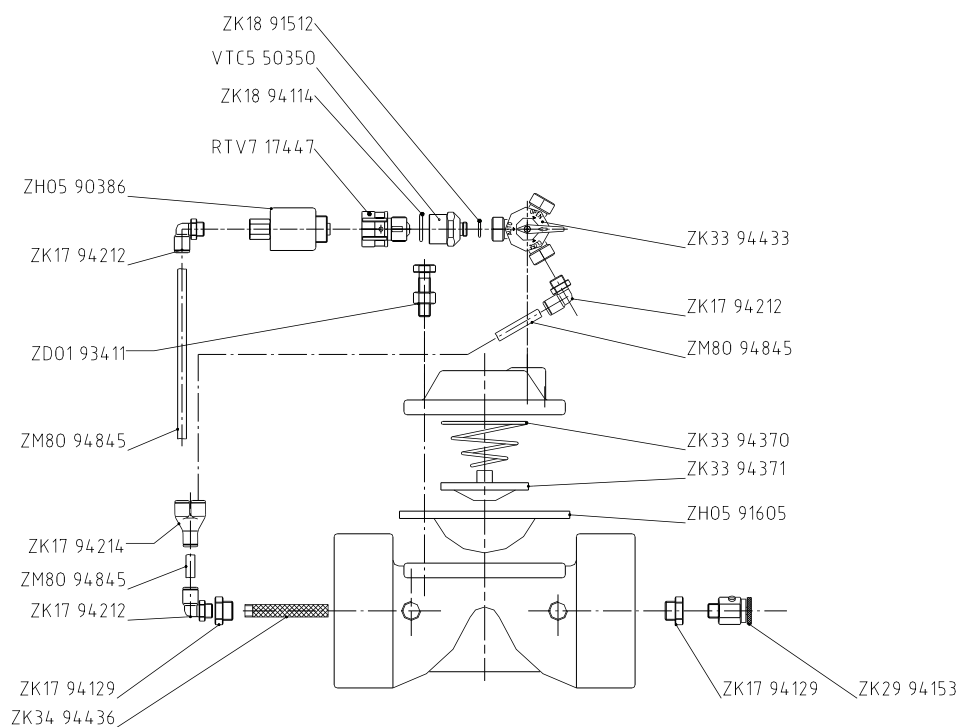
MV/WM



Pos.	1"	1 1/2"	2"
A	ZH05 90345	ZH05 90346	ZH05 90347
B	ZH05 90351	ZH05 90352	ZH05 90353

ECG9 00450
Stand 03.02.2003

MVR 3"



ECG9 00461
Stand 29.09.2008

UNSER LIEFERPROGRAMM

Regner	für die Landwirtschaft, Forstwirtschaft, Gartenbau, Baumschulen und Umwelttechnik
Versenkregner	für Sport-, Tennis- und Golfanlagen, öffentliches Grün und Hausgärten
Gartenregner	Kreis-, Wende- und Viereckregner für den anspruchsvollen Garten
Düsen	für das Gewächshaus
PE-Kupplungen	für PE-Erdleitungen
Kardan-Kupplung	für Rohre und Formteile aus Stahl verzinkt und Edelstahl (Material 1.4571)

OUR SALES PROGRAMM

Sprinklers	for agriculture, horticulture, forestry, tree nurseries and environment protection
Pop-up-sprinklers	for sportfields, tennis courts, golf courses, public greens and private gardens
Garden sprinklers	full and part circle sprinklers as well as quadrangle sprinklers For fastidious gardens
Nozzle	for greenhouses
PE-couplings	for PE-pipes
Cardan couplings	for pipes and fittings made of galvanized steel and stainless steel (material 1.4571)