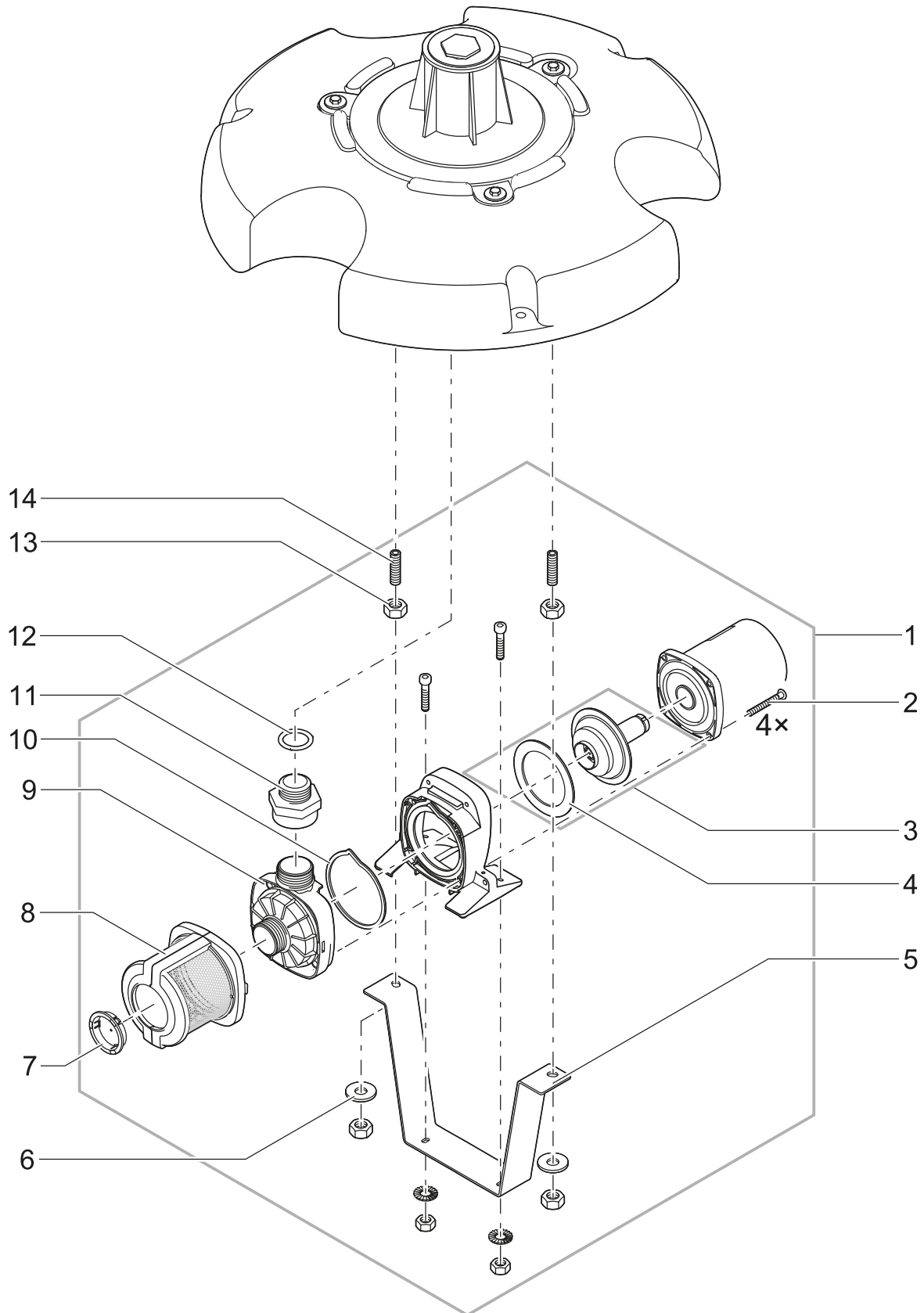
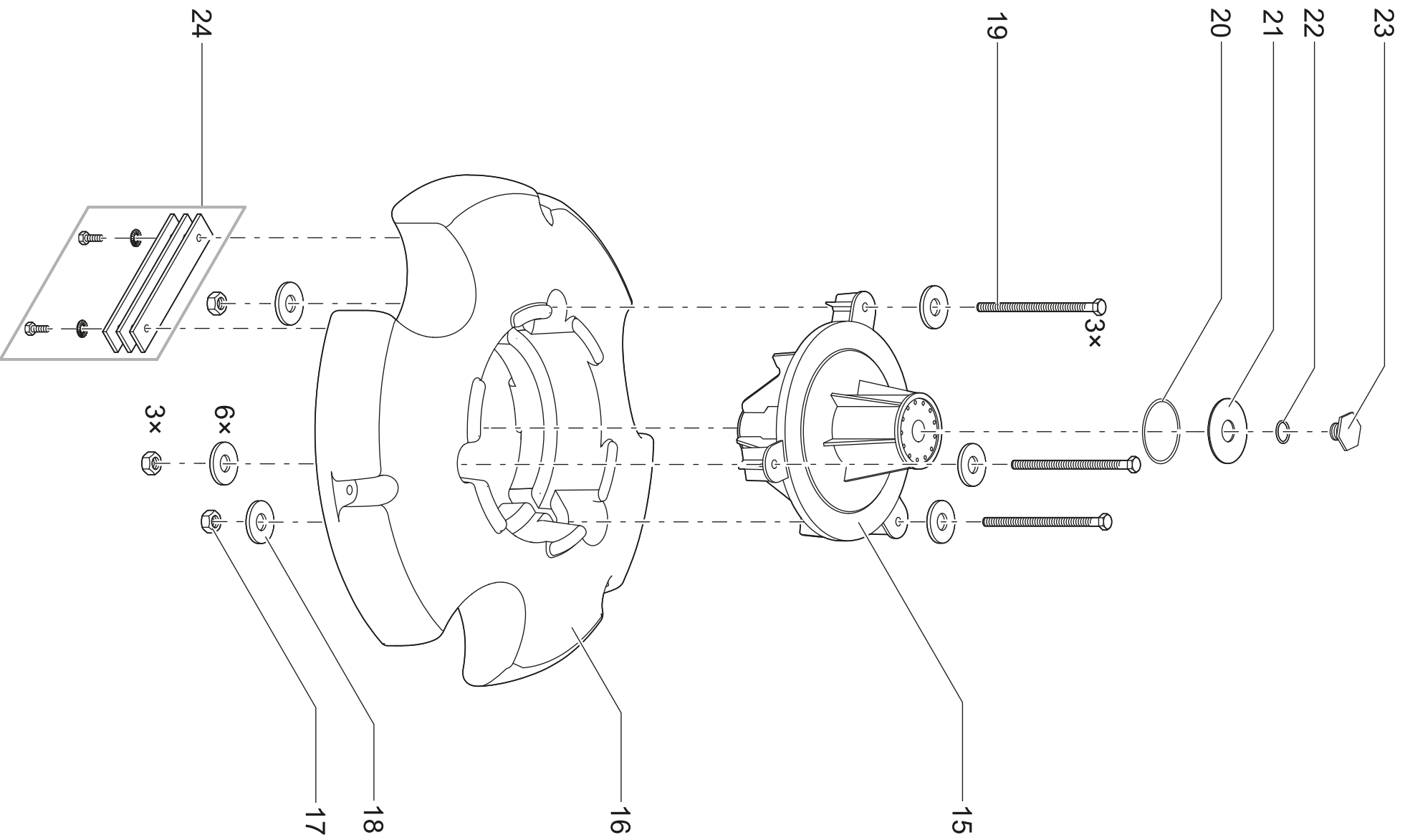


Artikelnr. **Produkt**
 Item no. Product
 57704 PondJet Eco





Artikelnr. Produkt Item no. Product	Pos. Pos.	Artikelnr. Ersatzteil Item no. Spare part	VE PU	Ersatzteil	Spare part
57704	1	42088	1	Service Pack PondJet Eco	Service pack PondJet Eco
	2	25424	4	Sicherheitsschr. V2A M5x40 Torx m Zapfen	Safety screw V2A M5x40 torx-drive w. pin
	3	40467	1	Ersatzrotor Pumpe PondJet Eco	Spare rotor pump PondJet Eco
	4	17513	1	Flachdichtung 107 x 78 x 2,5 USP 16 hell	Flat gasket 107 x 78 x 2.5 USP 16 light
	5	10330	1	Haltebügel PondJet	Retaining bracket PondJet
	6	6136	1	Unterlegscheibe V2A DIN 125 8,4	Washer V2A DIN 125 8.4
	7	35881	1	Abdeckung vorne EC2 FT	Inlet cover front EC2 FT
	8	35252	1	BG Vorfilter Aquarius Universal Gr. 5	ASM pre filter Aquarius Universal size 5
	9	39927	1	BG Pumpengehäuse PondJet Eco	ASM pump housing PondJet Eco
	10	13346	1	Flachdichtung 110 x 100 x 2,5 USP 60	Flat gasket 110 x 100 x 2.5 USP 60
	11	40569	1	Reduziernippel PVC 1 1/4" - 1 1/2"	Reducing nipple PVC 1 1/4" - 1 1/2"
	12	22279	1	Flachdichtung 40 x 30 x 2 SH70	Flat gasket 40 x 30 x 2 SH70
	13	6106	1	Sechskantmutter V2A DIN 934 M8	Hexagon nut V2A DIN 934 M8
	14	10852	1	Gewindestift 4401 DIN 913 8 x 40	Set screw 4401 DIN 913 8 x 40
	15	19279	1	Düsenkörper PondJet (m. Bohrung)	Fountain nozzle unit PondJet
	16	17939	1	Schwimmkörper Mini-Anlage KSA3	Float Mini without foam
	17	6129	3	Sicherungsmutter V2A DIN 985 M8	Lock nut V2A DIN 985 M8
	18	9848	6	Unterlegscheibe V2A DIN 9021 10,5	Washer V2A DIN 9021 10.5
	19	19288	3	Sechskantschraube V2A DIN 931 M8 x 130	Hexagon bolt V2A DIN 931 M8 x 130
	20	3578	1	O-Ring NBR 72 x 4 SH75	O-Ring NBR 72 x 4 SH75
	21	19545	1	Lochscheibe PondJet	Washer PondJet
	22	13290	1	O-Ring NBR 33 x 3 SH70 schwarz	O-Ring NBR 33 x 3 SH70 black
	23	19544	1	Stopfen G1 PondJet	Plug G1 PondJet
	24	47934	1	Ersatzteil Gegengewicht PondJet Eco	Spare part counterweight PondJet Eco
	-	49695	1	Schraubenset PondJet Eco	Screw set PondJet Eco