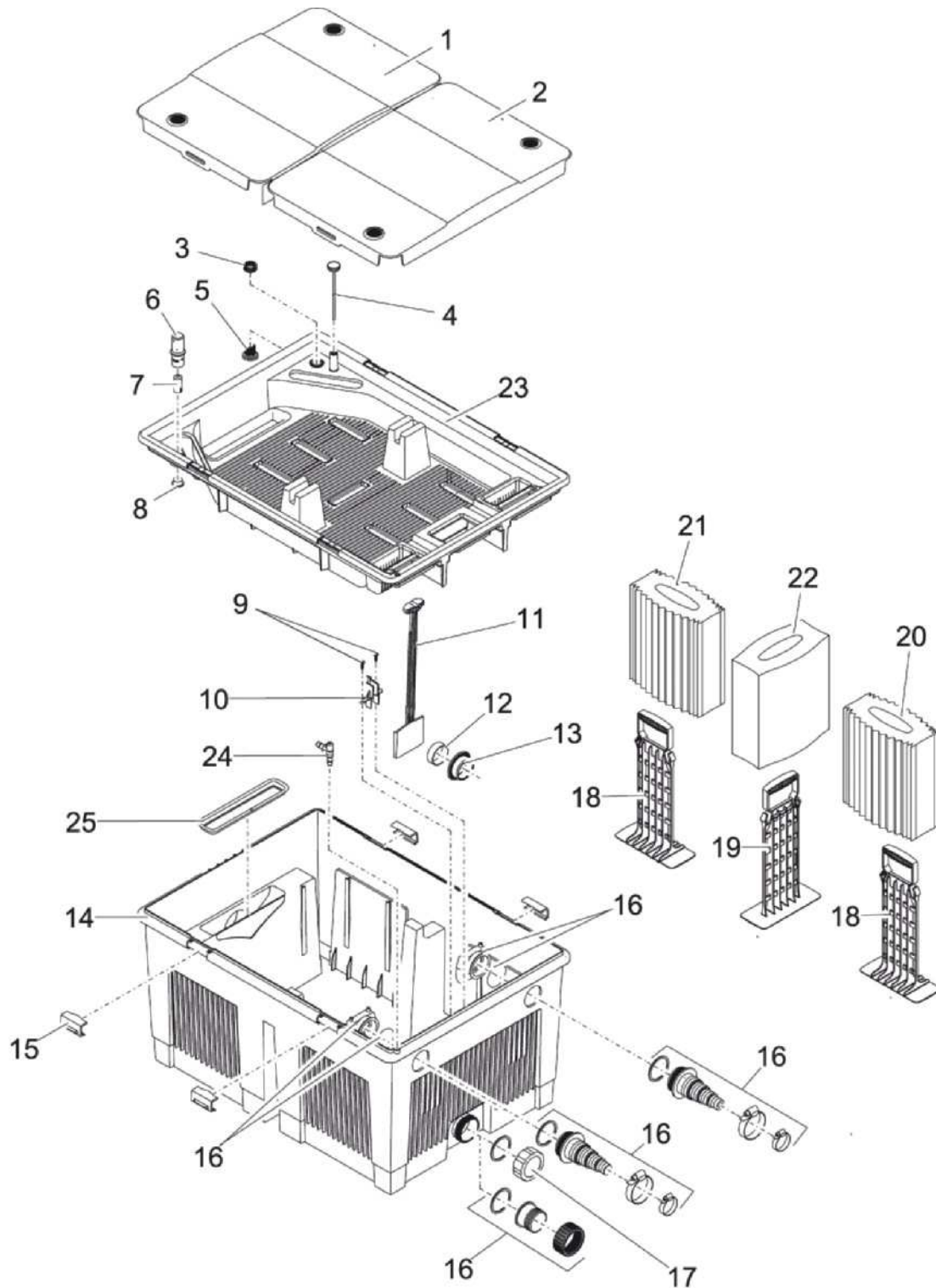


Artikelnr. Item no.	Produkt Product
56641	BioSmart 36000
56781	BioSmart Set 24000
56789	BioSmart Set 36000
50531	BioSmart Set 20000
50587	BioSmart Set 30000
50953	GB BioSmart Set 20000
56785	GB BioSmart Set 24000
50954	GB BioSmart Set 30000
56793	GB BioSmart Set 36000



Artikelnr. Produkt Item no. Product	Pos. Pos.	Artikelnr. Ersatzteil Item no. Spare part	VE PU	Ersatzteil	Spare part
56641	1	26079	1	Deckel BioTec 5.1 / 10.1 ohne Gitter	Cover BioTec 5.1 / 10.1 w/o grating
	2	26214	1	Deckel BioSmart 30000 mit Gitter	Cover BioSmart 30000 with grating
	3	26636	1	Steckschlauchanschluss 1/2"	Coupling nut 1/2"
	4	29594	1	Thermometer neutral	Thermometer neutral
	5	5542	1	PVC Nippel grau 1/2"	PVC nipple grey 1/2"
	6	35083	1	Gehäuse Niveauanzeiger BioTec 5.1 / 10.1	Housing level indicator BioTec 5.1/10.1
	7	35084	1	Schwimmer Niveauanzeiger BioTec 5.1/10.1	Float level indicator BioTec 5.1 / 10.1
	8	26418	1	Verschlussstopfen Wasserstandsmelder	Sealing plug water level control
	9	22853	2	Linsenschraube CH-V2A DIN 7981 4,8x19	Oval head screw CH-V2A DIN 7981 4.8x19
	10	35089	1	Führung Schieber	Guiding gate valve
	11	35085	1	Ablaufschieber BioTec 5.1 / 10.1	Drain valve BioTec 5.1 / 10.1
	12	35103	1	Stützhülse Dichtung	Support sleeve gasket
	13	26209	1	Ablaufdichtung BioTec 5.1 / 10.1 SH60	Sealing BioTec 5.1 / 10.1 SH60
	14	26077	1	Behälter BioSmart 30000	Filter box BioSmart 30000
	15	35086	1	Halteklammer BioTec 5.1 / 10.1	Holding clamp BioTec 5.1 / 10.1
	16	22759	1	Beipack BioSmart 18000 / 36000	Add. pack BioSmart 18000 / 36000
	17	25993	1	Schraubkappe 2"	Screw cap 2"
	18	35047	8	Schaumhalter BioTec 5.1/10.1 offen blau	Foam holder BioTec 5.1/10.1 open blue
	19	35082	1	Schaumhalter BioTec 5.1/10.1 geschl. sw	Foam holder BioTec 5.1/10.1 closed black
	20	56678	4	Ersatzschwamm blau BioSmart 18000-36000	Replacement foam blue BioSmart 18-36000
	21	56677	4	Ersatzschwamm rot BioSmart 18000-36000	Replacement foam red BioSmart 18-36000
	22	56679	1	Ersatzschwamm grün BioSmart 18000-36000	Replacement foam green BioSmart 18-36000
	23	26078	1	Innendeckel BioSmart 30000	Inner cover BioSmart 30000
	24	35087	1	Luftanschluss BioTec 5.1 / 10.1	Air connection BioTec 5.1 / 10.1
	25	27846	1	Dichtung Innendeckel	Gasket inside cover
56781	1	26079	1	Deckel BioTec 5.1 / 10.1 ohne Gitter	Cover BioTec 5.1 / 10.1 w/o grating
	2	26214	1	Deckel BioSmart 30000 mit Gitter	Cover BioSmart 30000 with grating
	3	26636	1	Steckschlauchanschluss 1/2"	Coupling nut 1/2"
	4	29594	1	Thermometer neutral	Thermometer neutral
	5	5542	1	PVC Nippel grau 1/2"	PVC nipple grey 1/2"
	6	35083	1	Gehäuse Niveauanzeiger BioTec 5.1 / 10.1	Housing level indicator BioTec 5.1/10.1
	7	35084	1	Schwimmer Niveauanzeiger BioTec 5.1/10.1	Float level indicator BioTec 5.1 / 10.1
	8	26418	1	Verschlussstopfen Wasserstandsmelder	Sealing plug water level control
	9	22853	2	Linsenschraube CH-V2A DIN 7981 4,8x19	Oval head screw CH-V2A DIN 7981 4.8x19
	10	35089	1	Führung Schieber	Guiding gate valve
	11	35085	1	Ablaufschieber BioTec 5.1 / 10.1	Drain valve BioTec 5.1 / 10.1
	12	35103	1	Stützhülse Dichtung	Support sleeve gasket
	13	26209	1	Ablaufdichtung BioTec 5.1 / 10.1 SH60	Sealing BioTec 5.1 / 10.1 SH60
	14	26077	1	Behälter BioSmart 30000	Filter box BioSmart 30000
	15	35086	1	Halteklammer BioTec 5.1 / 10.1	Holding clamp BioTec 5.1 / 10.1
	16	22767	1	Beipack BioSmart Set 18 / 24 / 36000	Add. pack BioSmart Set 18 / 24 / 36000
	17	25993	1	Schraubkappe 2"	Screw cap 2"
	18	35047	8	Schaumhalter BioTec 5.1/10.1 offen blau	Foam holder BioTec 5.1/10.1 open blue
	19	35082	1	Schaumhalter BioTec 5.1/10.1 geschl. sw	Foam holder BioTec 5.1/10.1 closed black
	20	56678	4	Ersatzschwamm blau BioSmart 18000-36000	Replacement foam blue BioSmart 18-36000
	21	56677	4	Ersatzschwamm rot BioSmart 18000-36000	Replacement foam red BioSmart 18-36000
	22	56679	1	Ersatzschwamm grün BioSmart 18000-36000	Replacement foam green BioSmart 18-36000
	23	26078	1	Innendeckel BioSmart 30000	Inner cover BioSmart 30000
	24	35087	1	Luftanschluss BioTec 5.1 / 10.1	Air connection BioTec 5.1 / 10.1
	25	27846	1	Dichtung Innendeckel	Gasket inside cover

Artikelnr. Produkt Item no. Product	Pos. Pos.	Artikelnr. Ersatzteil Item no. Spare part	VE PU	Ersatzteil	Spare part
56789	1	26079	1	Deckel BioTec 5.1 / 10.1 ohne Gitter	Cover BioTec 5.1 / 10.1 w/o grating
	2	26214	1	Deckel BioSmart 30000 mit Gitter	Cover BioSmart 30000 with grating
	3	26636	1	Steckschlauchanschluss 1/2"	Coupling nut 1/2"
	4	29594	1	Thermometer neutral	Thermometer neutral
	5	5542	1	PVC Nippel grau 1/2"	PVC nipple grey 1/2"
	6	35083	1	Gehäuse Niveauanzeiger BioTec 5.1 / 10.1	Housing level indicator BioTec 5.1/10.1
	7	35084	1	Schwimmer Niveauanzeiger BioTec 5.1/10.1	Float level indicator BioTec 5.1 / 10.1
	8	26418	1	Verschlussstopfen Wasserstandsmelder	Sealing plug water level control
	9	22853	2	Linsenschraube CH-V2A DIN 7981 4,8x19	Oval head screw CH-V2A DIN 7981 4.8x19
	10	35089	1	Führung Schieber	Guiding gate valve
	11	35085	1	Ablaufschieber BioTec 5.1 / 10.1	Drain valve BioTec 5.1 / 10.1
	12	35103	1	Stützhülse Dichtung	Support sleeve gasket
	13	26209	1	Ablaufdichtung BioTec 5.1 / 10.1 SH60	Sealing BioTec 5.1 / 10.1 SH60
	14	26077	1	Behälter BioSmart 30000	Filter box BioSmart 30000
	15	35086	1	Halteklammer BioTec 5.1 / 10.1	Holding clamp BioTec 5.1 / 10.1
	16	22759	1	Beipack BioSmart 18000 / 36000	Add. pack BioSmart 18000 / 36000
	17	25993	1	Schraubkappe 2"	Screw cap 2"
	18	35047	8	Schaumhalter BioTec 5.1/10.1 offen blau	Foam holder BioTec 5.1/10.1 open blue
	19	35082	1	Schaumhalter BioTec 5.1/10.1 geschl. sw	Foam holder BioTec 5.1/10.1 closed black
	20	56678	4	Ersatzschwamm blau BioSmart 18000-36000	Replacement foam blue BioSmart 18-36000
	21	56677	4	Ersatzschwamm rot BioSmart 18000-36000	Replacement foam red BioSmart 18-36000
	22	56679	1	Ersatzschwamm grün BioSmart 18000-36000	Replacement foam green BioSmart 18-36000
	23	26078	1	Innendeckel BioSmart 30000	Inner cover BioSmart 30000
	24	35087	1	Luftanschluss BioTec 5.1 / 10.1	Air connection BioTec 5.1 / 10.1
	25	27846	1	Dichtung Innendeckel	Gasket inside cover
50531	1	26079	1	Deckel BioTec 5.1 / 10.1 ohne Gitter	Cover BioTec 5.1 / 10.1 w/o grating
	2	26214	1	Deckel BioSmart 30000 mit Gitter	Cover BioSmart 30000 with grating
	3	26636	1	Steckschlauchanschluss 1/2"	Coupling nut 1/2"
	4	29594	1	Thermometer neutral	Thermometer neutral
	5	5542	1	PVC Nippel grau 1/2"	PVC nipple grey 1/2"
	6	35083	1	Gehäuse Niveauanzeiger BioTec 5.1 / 10.1	Housing level indicator BioTec 5.1/10.1
	7	35084	1	Schwimmer Niveauanzeiger BioTec 5.1/10.1	Float level indicator BioTec 5.1 / 10.1
	8	26418	1	Verschlussstopfen Wasserstandsmelder	Sealing plug water level control
	9	22853	2	Linsenschraube CH-V2A DIN 7981 4,8x19	Oval head screw CH-V2A DIN 7981 4.8x19
	10	35089	1	Führung Schieber	Guiding gate valve
	11	35085	1	Ablaufschieber BioTec 5.1 / 10.1	Drain valve BioTec 5.1 / 10.1
	12	35103	1	Stützhülse Dichtung	Support sleeve gasket
	13	26209	1	Ablaufdichtung BioTec 5.1 / 10.1 SH60	Sealing BioTec 5.1 / 10.1 SH60
	14	26077	1	Behälter BioSmart 30000	Filter box BioSmart 30000
	15	35086	1	Halteklammer BioTec 5.1 / 10.1	Holding clamp BioTec 5.1 / 10.1
	16	22759	1	Beipack BioSmart 18000 / 36000	Add. pack BioSmart 18000 / 36000
	17	25993	1	Schraubkappe 2"	Screw cap 2"
	18	35047	8	Schaumhalter BioTec 5.1/10.1 offen blau	Foam holder BioTec 5.1/10.1 open blue
	19	35082	1	Schaumhalter BioTec 5.1/10.1 geschl. sw	Foam holder BioTec 5.1/10.1 closed black
	20	56678	4	Ersatzschwamm blau BioSmart 18000-36000	Replacement foam blue BioSmart 18-36000
	21	56677	4	Ersatzschwamm rot BioSmart 18000-36000	Replacement foam red BioSmart 18-36000
	22	56679	1	Ersatzschwamm grün BioSmart 18000-36000	Replacement foam green BioSmart 18-36000
	23	26078	1	Innendeckel BioSmart 30000	Inner cover BioSmart 30000
	24	35087	1	Luftanschluss BioTec 5.1 / 10.1	Air connection BioTec 5.1 / 10.1
	25	27846	1	Dichtung Innendeckel	Gasket inside cover

Artikelnr. Produkt Item no. Product	Pos. Pos.	Artikelnr. Ersatzteil Item no. Spare part	VE PU	Ersatzteil	Spare part
50587	1	26079	1	Deckel BioTec 5.1 / 10.1 ohne Gitter	Cover BioTec 5.1 / 10.1 w/o grating
	2	26214	1	Deckel BioSmart 30000 mit Gitter	Cover BioSmart 30000 with grating
	3	26636	1	Steckschlauchanschluss 1/2"	Coupling nut 1/2"
	4	29594	1	Thermometer neutral	Thermometer neutral
	5	5542	1	PVC Nippel grau 1/2"	PVC nipple grey 1/2"
	6	35083	1	Gehäuse Niveauanzeiger BioTec 5.1 / 10.1	Housing level indicator BioTec 5.1/10.1
	7	35084	1	Schwimmer Niveauanzeiger BioTec 5.1/10.1	Float level indicator BioTec 5.1 / 10.1
	8	26418	1	Verschlussstopfen Wasserstandsmelder	Sealing plug water level control
	9	22853	2	Linsenschraube CH-V2A DIN 7981 4,8x19	Oval head screw CH-V2A DIN 7981 4.8x19
	10	35089	1	Führung Schieber	Guiding gate valve
	11	35085	1	Ablaufschieber BioTec 5.1 / 10.1	Drain valve BioTec 5.1 / 10.1
	12	35103	1	Stützhülse Dichtung	Support sleeve gasket
	13	26209	1	Ablaufdichtung BioTec 5.1 / 10.1 SH60	Sealing BioTec 5.1 / 10.1 SH60
	14	26077	1	Behälter BioSmart 30000	Filter box BioSmart 30000
	15	35086	1	Halteklammer BioTec 5.1 / 10.1	Holding clamp BioTec 5.1 / 10.1
	16	22759	1	Beipack BioSmart 18000 / 36000	Add. pack BioSmart 18000 / 36000
	17	25993	1	Schraubkappe 2"	Screw cap 2"
	18	35047	8	Schaumhalter BioTec 5.1/10.1 offen blau	Foam holder BioTec 5.1/10.1 open blue
	19	35082	1	Schaumhalter BioTec 5.1/10.1 geschl. sw	Foam holder BioTec 5.1/10.1 closed black
	20	56678	4	Ersatzschwamm blau BioSmart 18000-36000	Replacement foam blue BioSmart 18-36000
	21	56677	4	Ersatzschwamm rot BioSmart 18000-36000	Replacement foam red BioSmart 18-36000
	22	56679	1	Ersatzschwamm grün BioSmart 18000-36000	Replacement foam green BioSmart 18-36000
	23	26078	1	Innendeckel BioSmart 30000	Inner cover BioSmart 30000
	24	35087	1	Luftanschluss BioTec 5.1 / 10.1	Air connection BioTec 5.1 / 10.1
	25	27846	1	Dichtung Innendeckel	Gasket inside cover
50953	1	26079	1	Deckel BioTec 5.1 / 10.1 ohne Gitter	Cover BioTec 5.1 / 10.1 w/o grating
	2	26214	1	Deckel BioSmart 30000 mit Gitter	Cover BioSmart 30000 with grating
	3	26636	1	Steckschlauchanschluss 1/2"	Coupling nut 1/2"
	4	29594	1	Thermometer neutral	Thermometer neutral
	5	5542	1	PVC Nippel grau 1/2"	PVC nipple grey 1/2"
	6	35083	1	Gehäuse Niveauanzeiger BioTec 5.1 / 10.1	Housing level indicator BioTec 5.1/10.1
	7	35084	1	Schwimmer Niveauanzeiger BioTec 5.1/10.1	Float level indicator BioTec 5.1 / 10.1
	8	26418	1	Verschlussstopfen Wasserstandsmelder	Sealing plug water level control
	9	22853	2	Linsenschraube CH-V2A DIN 7981 4,8x19	Oval head screw CH-V2A DIN 7981 4.8x19
	10	35089	1	Führung Schieber	Guiding gate valve
	11	35085	1	Ablaufschieber BioTec 5.1 / 10.1	Drain valve BioTec 5.1 / 10.1
	12	35103	1	Stützhülse Dichtung	Support sleeve gasket
	13	26209	1	Ablaufdichtung BioTec 5.1 / 10.1 SH60	Sealing BioTec 5.1 / 10.1 SH60
	14	26077	1	Behälter BioSmart 30000	Filter box BioSmart 30000
	15	35086	1	Halteklammer BioTec 5.1 / 10.1	Holding clamp BioTec 5.1 / 10.1
	16	22759	1	Beipack BioSmart 18000 / 36000	Add. pack BioSmart 18000 / 36000
	17	25993	1	Schraubkappe 2"	Screw cap 2"
	18	35047	8	Schaumhalter BioTec 5.1/10.1 offen blau	Foam holder BioTec 5.1/10.1 open blue
	19	35082	1	Schaumhalter BioTec 5.1/10.1 geschl. sw	Foam holder BioTec 5.1/10.1 closed black
	20	56678	4	Ersatzschwamm blau BioSmart 18000-36000	Replacement foam blue BioSmart 18-36000
	21	56677	4	Ersatzschwamm rot BioSmart 18000-36000	Replacement foam red BioSmart 18-36000
	22	56679	1	Ersatzschwamm grün BioSmart 18000-36000	Replacement foam green BioSmart 18-36000
	23	26078	1	Innendeckel BioSmart 30000	Inner cover BioSmart 30000
	24	35087	1	Luftanschluss BioTec 5.1 / 10.1	Air connection BioTec 5.1 / 10.1

Artikelnr. Produkt Item no. Product	Pos. Pos.	Artikelnr. Ersatzteil Item no. Spare part	VE PU	Ersatzteil	Spare part
56785	1	26079	1	Deckel BioTec 5.1 / 10.1 ohne Gitter	Cover BioTec 5.1 / 10.1 w/o grating
	2	26214	1	Deckel BioSmart 30000 mit Gitter	Cover BioSmart 30000 with grating
	3	26636	1	Steckschlauchanschluss 1/2"	Coupling nut 1/2"
	4	29594	1	Thermometer neutral	Thermometer neutral
	5	5542	1	PVC Nippel grau 1/2"	PVC nipple grey 1/2"
	6	35083	1	Gehäuse Niveauanzeiger BioTec 5.1 / 10.1	Housing level indicator BioTec 5.1/10.1
	7	35084	1	Schwimmer Niveauanzeiger BioTec 5.1/10.1	Float level indicator BioTec 5.1 / 10.1
	8	26418	1	Verschlussstopfen Wasserstandsmelder	Sealing plug water level control
	9	22853	2	Linsenschraube CH-V2A DIN 7981 4,8x19	Oval head screw CH-V2A DIN 7981 4.8x19
	10	35089	1	Führung Schieber	Guiding gate valve
	11	35085	1	Ablaufschieber BioTec 5.1 / 10.1	Drain valve BioTec 5.1 / 10.1
	12	35103	1	Stützhülse Dichtung	Support sleeve gasket
	13	26209	1	Ablaufdichtung BioTec 5.1 / 10.1 SH60	Sealing BioTec 5.1 / 10.1 SH60
	14	26077	1	Behälter BioSmart 30000	Filter box BioSmart 30000
	15	35086	1	Halteklammer BioTec 5.1 / 10.1	Holding clamp BioTec 5.1 / 10.1
	16	22767	1	Beipack BioSmart Set 18 / 24 / 36000	Add. pack BioSmart Set 18 / 24 / 36000
	17	25993	1	Schraubkappe 2"	Screw cap 2"
	18	35047	8	Schaumhalter BioTec 5.1/10.1 offen blau	Foam holder BioTec 5.1/10.1 open blue
	19	35082	1	Schaumhalter BioTec 5.1/10.1 geschl. sw	Foam holder BioTec 5.1/10.1 closed black
	20	56678	4	Ersatzschwamm blau BioSmart 18000-36000	Replacement foam blue BioSmart 18-36000
	21	56677	4	Ersatzschwamm rot BioSmart 18000-36000	Replacement foam red BioSmart 18-36000
	22	56679	1	Ersatzschwamm grün BioSmart 18000-36000	Replacement foam green BioSmart 18-36000
	23	26078	1	Innendeckel BioSmart 30000	Inner cover BioSmart 30000
	24	35087	1	Luftanschluss BioTec 5.1 / 10.1	Air connection BioTec 5.1 / 10.1
	25	27846	1	Dichtung Innendeckel	Gasket inside cover
50954	1	26079	1	Deckel BioTec 5.1 / 10.1 ohne Gitter	Cover BioTec 5.1 / 10.1 w/o grating
	2	26214	1	Deckel BioSmart 30000 mit Gitter	Cover BioSmart 30000 with grating
	3	26636	1	Steckschlauchanschluss 1/2"	Coupling nut 1/2"
	4	29594	1	Thermometer neutral	Thermometer neutral
	5	5542	1	PVC Nippel grau 1/2"	PVC nipple grey 1/2"
	6	35083	1	Gehäuse Niveauanzeiger BioTec 5.1 / 10.1	Housing level indicator BioTec 5.1/10.1
	7	35084	1	Schwimmer Niveauanzeiger BioTec 5.1/10.1	Float level indicator BioTec 5.1 / 10.1
	8	26418	1	Verschlussstopfen Wasserstandsmelder	Sealing plug water level control
	9	22853	2	Linsenschraube CH-V2A DIN 7981 4,8x19	Oval head screw CH-V2A DIN 7981 4.8x19
	10	35089	1	Führung Schieber	Guiding gate valve
	11	35085	1	Ablaufschieber BioTec 5.1 / 10.1	Drain valve BioTec 5.1 / 10.1
	12	35103	1	Stützhülse Dichtung	Support sleeve gasket
	13	26209	1	Ablaufdichtung BioTec 5.1 / 10.1 SH60	Sealing BioTec 5.1 / 10.1 SH60
	14	26077	1	Behälter BioSmart 30000	Filter box BioSmart 30000
	15	35086	1	Halteklammer BioTec 5.1 / 10.1	Holding clamp BioTec 5.1 / 10.1
	16	22759	1	Beipack BioSmart 18000 / 36000	Add. pack BioSmart 18000 / 36000
	17	25993	1	Schraubkappe 2"	Screw cap 2"
	18	35047	8	Schaumhalter BioTec 5.1/10.1 offen blau	Foam holder BioTec 5.1/10.1 open blue
	19	35082	1	Schaumhalter BioTec 5.1/10.1 geschl. sw	Foam holder BioTec 5.1/10.1 closed black
	20	56678	4	Ersatzschwamm blau BioSmart 18000-36000	Replacement foam blue BioSmart 18-36000
	21	56677	4	Ersatzschwamm rot BioSmart 18000-36000	Replacement foam red BioSmart 18-36000
	22	56679	1	Ersatzschwamm grün BioSmart 18000-36000	Replacement foam green BioSmart 18-36000
	23	26078	1	Innendeckel BioSmart 30000	Inner cover BioSmart 30000
	24	35087	1	Luftanschluss BioTec 5.1 / 10.1	Air connection BioTec 5.1 / 10.1

Artikelnr. Produkt Item no. Product	Pos. Pos.	Artikelnr. Ersatzteil Item no. Spare part	VE PU	Ersatzteil	Spare part
56793	1	26079	1	Deckel BioTec 5.1 / 10.1 ohne Gitter	Cover BioTec 5.1 / 10.1 w/o grating
	2	26214	1	Deckel BioSmart 30000 mit Gitter	Cover BioSmart 30000 with grating
	3	26636	1	Steckschlauchanschluss 1/2"	Coupling nut 1/2"
	4	29594	1	Thermometer neutral	Thermometer neutral
	5	5542	1	PVC Nippel grau 1/2"	PVC nipple grey 1/2"
	6	35083	1	Gehäuse Niveauanzeiger BioTec 5.1 / 10.1	Housing level indicator BioTec 5.1/10.1
	7	35084	1	Schwimmer Niveauanzeiger BioTec 5.1/10.1	Float level indicator BioTec 5.1 / 10.1
	8	26418	1	Verschlussstopfen Wasserstandsmelder	Sealing plug water level control
	9	22853	2	Linsenschraube CH-V2A DIN 7981 4,8x19	Oval head screw CH-V2A DIN 7981 4.8x19
	10	35089	1	Führung Schieber	Guiding gate valve
	11	35085	1	Ablaufschieber BioTec 5.1 / 10.1	Drain valve BioTec 5.1 / 10.1
	12	35103	1	Stützhülse Dichtung	Support sleeve gasket
	13	26209	1	Ablaufdichtung BioTec 5.1 / 10.1 SH60	Sealing BioTec 5.1 / 10.1 SH60
	14	26077	1	Behälter BioSmart 30000	Filter box BioSmart 30000
	15	35086	1	Halteklammer BioTec 5.1 / 10.1	Holding clamp BioTec 5.1 / 10.1
	16	22759	1	Beipack BioSmart 18000 / 36000	Add. pack BioSmart 18000 / 36000
	17	25993	1	Schraubkappe 2"	Screw cap 2"
	18	35047	8	Schaumhalter BioTec 5.1/10.1 offen blau	Foam holder BioTec 5.1/10.1 open blue
	19	35082	1	Schaumhalter BioTec 5.1/10.1 geschl. sw	Foam holder BioTec 5.1/10.1 closed black
	20	56678	4	Ersatzschwamm blau BioSmart 18000-36000	Replacement foam blue BioSmart 18-36000
	21	56677	4	Ersatzschwamm rot BioSmart 18000-36000	Replacement foam red BioSmart 18-36000
	22	56679	1	Ersatzschwamm grün BioSmart 18000-36000	Replacement foam green BioSmart 18-36000
	23	26078	1	Innendeckel BioSmart 30000	Inner cover BioSmart 30000
	24	35087	1	Luftanschluss BioTec 5.1 / 10.1	Air connection BioTec 5.1 / 10.1
	25	27846	1	Dichtung Innendeckel	Gasket inside cover