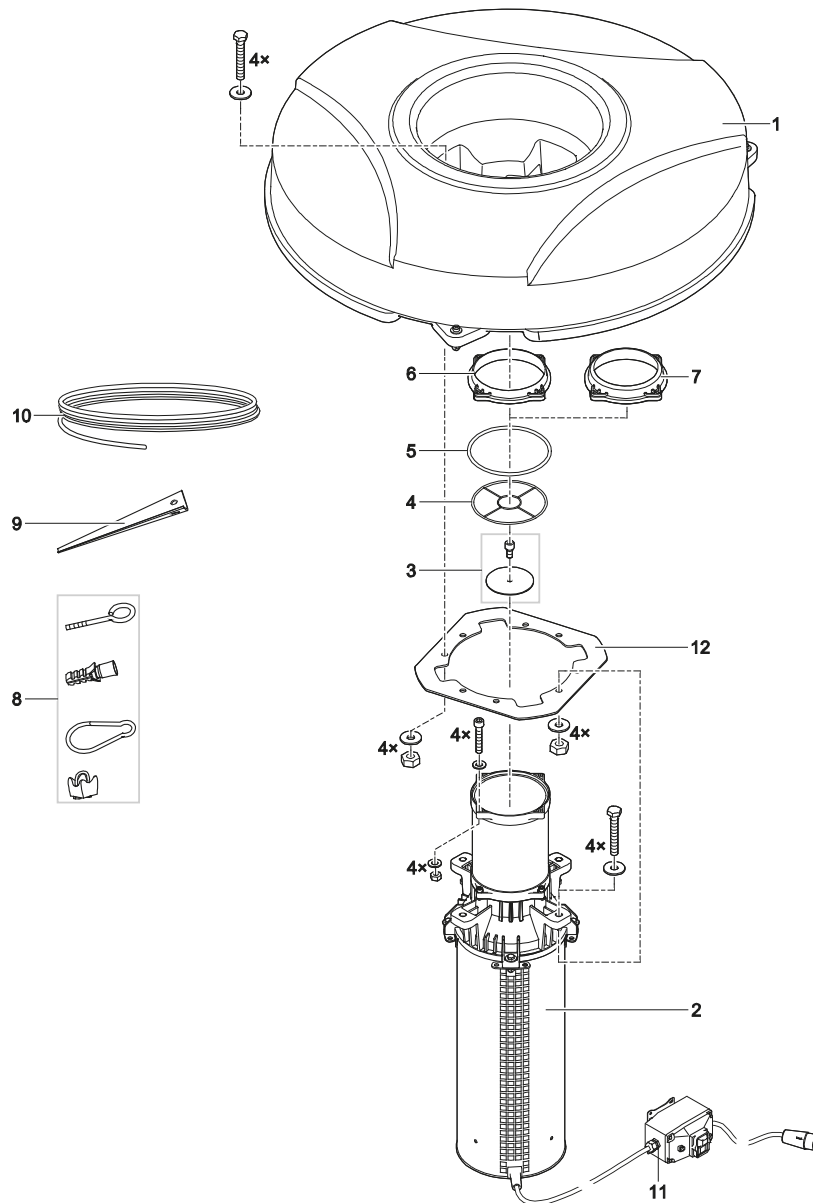


Artikelnr. Produkt
Item no. Product
50185 AirFlo 4,0 kW / 400 V



Artikelnr. Produkt Item no. Product	Pos. Pos.	Artikelnr. Ersatzteil Item no. Spare part	VE PU	Ersatzteil	Spare part
50185	1	10579	1	Schwimmer 135 l	Float 135 l
	2	11516	1	BG Motorsektion AirFlo 4,0 kW / 400 V	ASM motor section AirFlo 4.0 kW / 400 V
	3	41935	1	Ersatz Scheibe AirFlo 90 mm	Spare disc AirFlo 90 mm
	4	11131	1	Schutzgitter Steigrohr	Protective grating riser pipe
	5	11805	1	O-Ring NBR 155 x 2,5 SH70	O-Ring NBR 155 x 2.5 SH70
	6	11188	1	Düse D150	Nozzle D150
	7	10350	1	Düse D138	Nozzle D138
	8	11414	1	Beipack Kleinteile LM 3P	Additional pack small parts LM 3P
	9	30128	1	Befestigungsdorn 450	Fastener 450
	10	11203	1	Drahtseil VA 3 mm x 30 m	Wire rope stainless steel 3 mm x 30 m
	11	42139	1	Ersatz Motorschutzschalter 10-16A CEE	Spare part Motor overl.switch 10-16A CEE
	12	45303	1	Flanschplatte A1 AirFlo	Flange plate A1 AirFlo