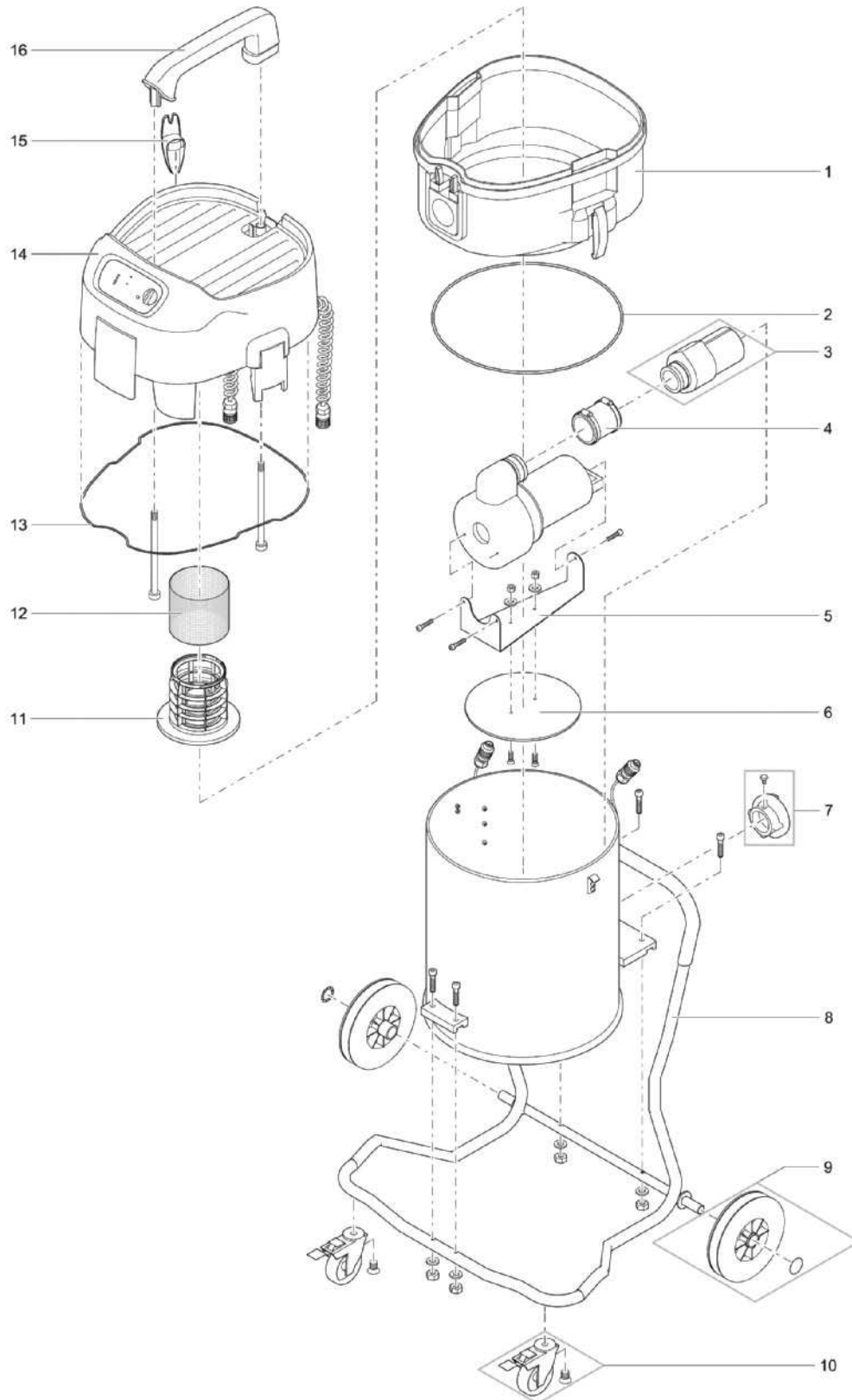


Artikelnr. Item no.	Produkt Product
40256	PondoVac Premium
41388	GB PondoVac Premium



Artikelnr. Produkt Item no. Product	Pos. Pos.	Artikelnr. Ersatzteil Item no. Spare part	VE PU	Ersatzteil	Spare part
40256	1	41417	1	Adapterring Saugerkopf-Behälter	Spacer ring
	2	41419	1	Dichtung Adapterring-Behälter	Sealing spacer ring - tank
	3	41422	1	Rückschlagklappe 2" für Druckleitung	Check valve for pressure pipe
	4	41421	1	Elastischer Verbinder DN50 mit Schellen	Elastic connector with clip collar
	5	41425	1	Pumpenhalterung PondoVac Premium	Holder draining pump PondoVac Premium
	6	41426	1	PE-Platte Pumpenaufnahme	PE plate for holder
	7	41428	1	Festkupplung C-Storz 2" IG Alu	C-coupler 2" female thread AL
	8	41429	1	Fahrwerk PondoVac Premium	Underbody PondoVac Premium
	9	41430	1	Vollgummi-Reifen Fahrwerk	Solid rubber wheel
	10	41431	1	Lenkrolle mit Totalfeststeller	Guide roll with locking device
	11	41415	1	Filterstützkorb	Strainer basket
	12	41414	1	Filtersieb VA	Strainer stainless steel
	13	41413	1	Dichtung Saugkopf-Adapterring	Sealing motorhead-spacer ring
	14	41409	1	Saugerkopf PondoVac Premium	Motorhead PondoVac Premium
	15	41412	1	Kabelhalter 145 x 57 x 45	Cable holder 145 x 57 x 45
	16	41411	1	Griff für Abdeckhaube Saugerkopf	Handle for top cover
41388	1	41417	1	Adapterring Saugerkopf-Behälter	Spacer ring
	2	41419	1	Dichtung Adapterring-Behälter	Sealing spacer ring - tank
	3	41422	1	Rückschlagklappe 2" für Druckleitung	Check valve for pressure pipe
	4	41421	1	Elastischer Verbinder DN50 mit Schellen	Elastic connector with clip collar
	5	41425	1	Pumpenhalterung PondoVac Premium	Holder draining pump PondoVac Premium
	6	41426	1	PE-Platte Pumpenaufnahme	PE plate for holder
	7	41428	1	Festkupplung C-Storz 2" IG Alu	C-coupler 2" female thread AL
	8	41429	1	Fahrwerk PondoVac Premium	Underbody PondoVac Premium
	9	41430	1	Vollgummi-Reifen Fahrwerk	Solid rubber wheel
	10	41431	1	Lenkrolle mit Totalfeststeller	Guide roll with locking device
	11	41415	1	Filterstützkorb	Strainer basket
	12	41414	1	Filtersieb VA	Strainer stainless steel
	13	41413	1	Dichtung Saugkopf-Adapterring	Sealing motorhead-spacer ring
	14	41409	1	Saugerkopf PondoVac Premium	Motorhead PondoVac Premium
	15	41412	1	Kabelhalter 145 x 57 x 45	Cable holder 145 x 57 x 45
	16	41411	1	Griff für Abdeckhaube Saugerkopf	Handle for top cover